





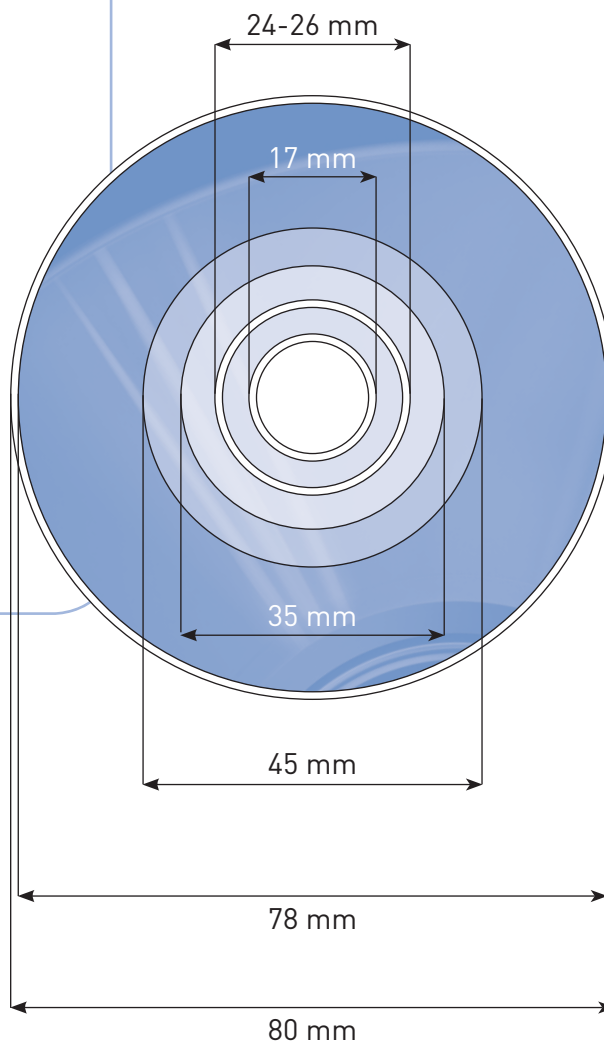
# CD-Label (Pressung)

## 80 mm

### Sieb-/Offsetdruck

Die allgemeinen Druckspezifikationen mit Vorgaben für PDF-Erzeugung, Bildauflösung, Farbraum etc. finden Sie im Downloadbereich unter „Allgemeines“.

-  bedruckbarer Bereich:  
**17 mm – 78 mm**
-  unbedruckbare transparente Bereiche:  
**24 mm – 26 mm** (Aussparring),  
**78 mm – 80 mm**
-  bedruckbarer transparenter Bereich:  
**17 mm – 35 mm**  
Hier können Farbabweichungen auftreten.
-  abweichende Silberreflexionen:  
**35 mm – 45 mm**  
Hier können Farbabweichungen auftreten.



## Hinweise

- Labelbilddaten quadratisch mit den Maßen 80 mm x 80 mm anlegen.
- Kein Mittelloch und keinen Aussparring anlegen.
- Im Bereich von 17 mm bis 26 mm keinen Text anlegen, da sich in diesem Bereich eine herstellungsbedingte Vertiefung (Aussparring) befindet.