

CD-Label (Pressung) 120 mm Sieb-/Offsetdruck

Die allgemeinen Druckspezifikationen mit Vorgaben für PDF-Erzeugung, Bildauflösung, Farbraum etc. finden Sie im Downloadbereich unter „Allgemeines“.



bedruckbarer Bereich:
17 mm – 118 mm



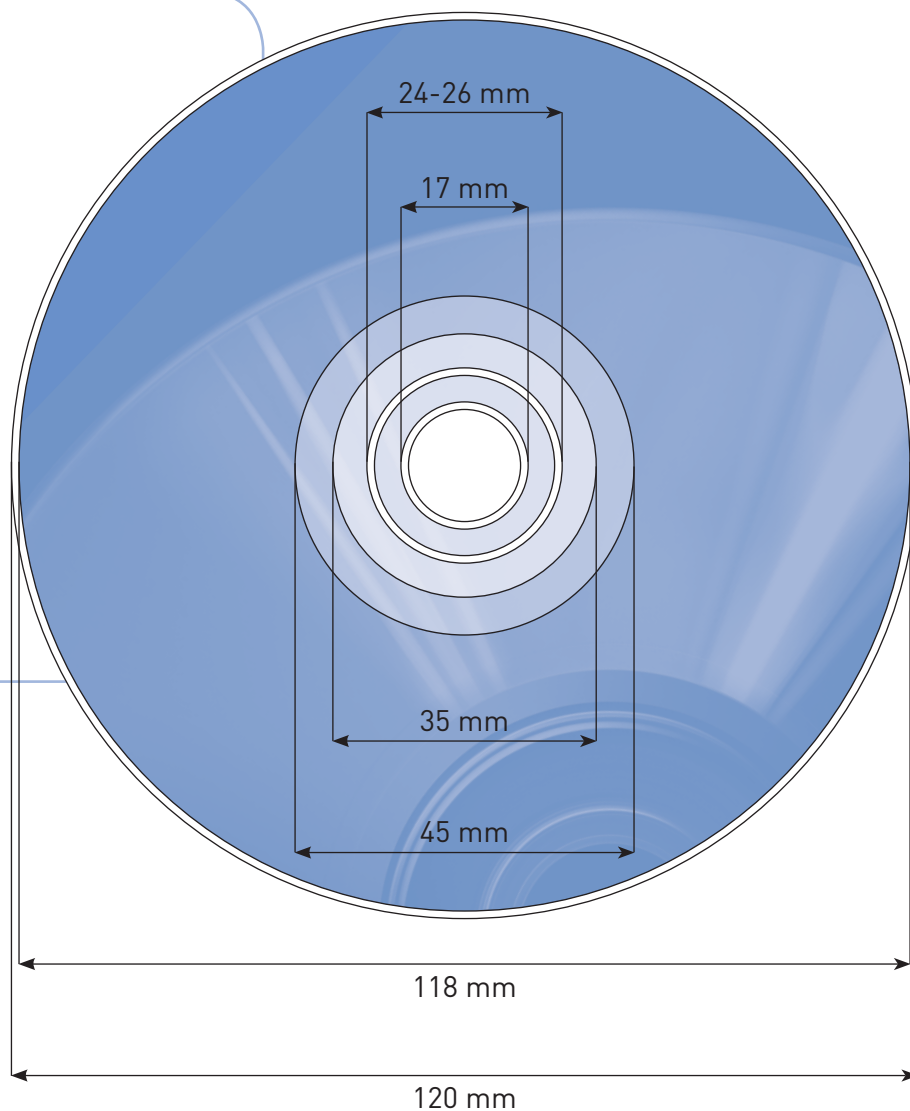
unbedruckbare
transparente Bereiche:
24 mm – 26 mm (Auspar-
ring), **118 mm – 120 mm**



bedruckbarer transparenter
Bereich: **17 mm – 35 mm**
Hier können Farb-
abweichungen auftreten.



abweichende Silber-
reflexionen:
35 mm – 45 mm
Hier können Farb-
abweichungen auftreten.



Hinweise

- Labelbilddaten quadratisch mit den Maßen 120 mm x 120 mm anlegen.
- Kein Mittelloch und keinen Ausparring anlegen.
- Im Bereich von 17 mm bis 26 mm keinen Text anlegen, da sich in diesem Bereich unter Umständen eine herstellungsbedingte Vertiefung (Ausparring) befinden könnte.