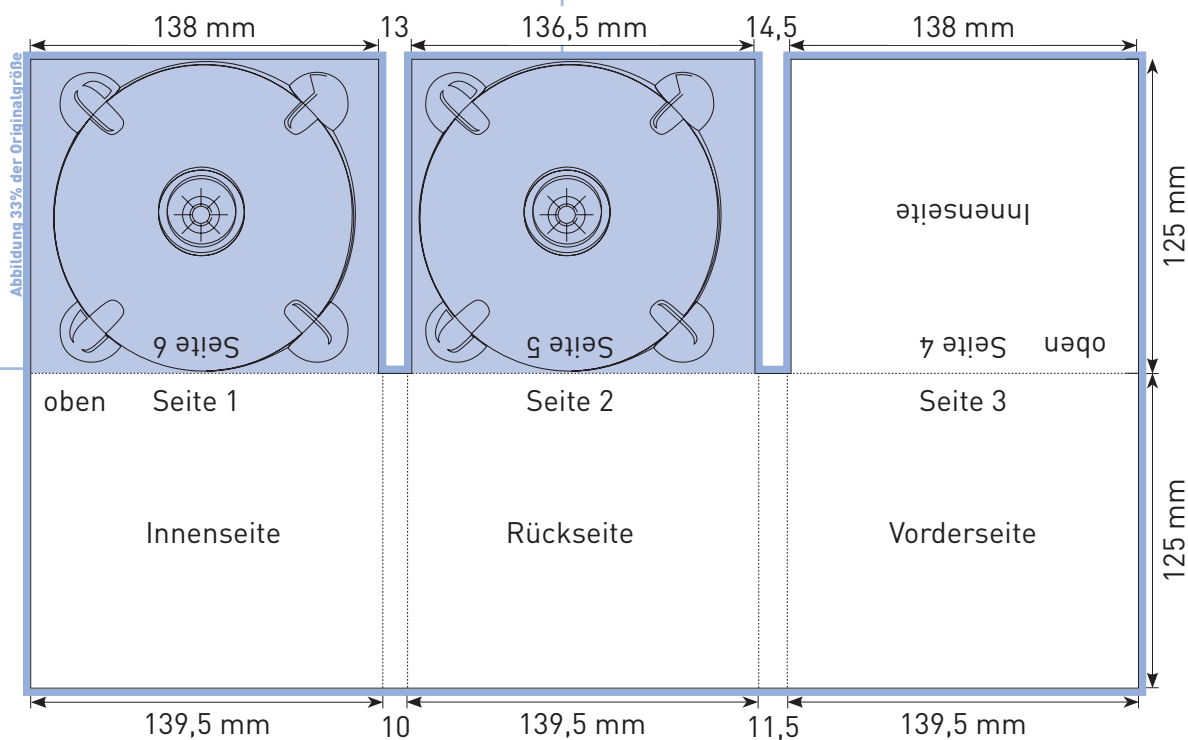
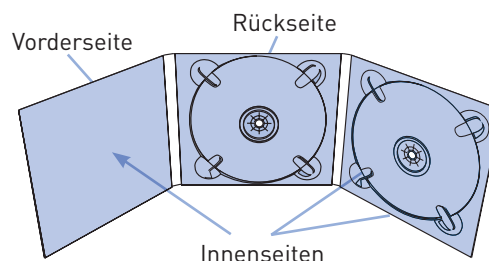


Digipac 6-Seiter 2 Trays

Die allgemeinen Druckspezifikationen mit Vorgaben für PDF-Erzeugung, Bildauflösung, Farbraum etc. finden Sie im Downloadbereich unter „Allgemeines“.

3 mm Anschnitt an allen Kanten anlegen



Material

- Material:** 300g Chromokarton
Oberfläche: UV-Glanzlack oder Dispersionslack, matt/glänzend
- Format:** 440,0 x 250,0 mm, offen (ohne Anschnitt)
139,5 x 11,5 x 125,0 mm, geschlossen