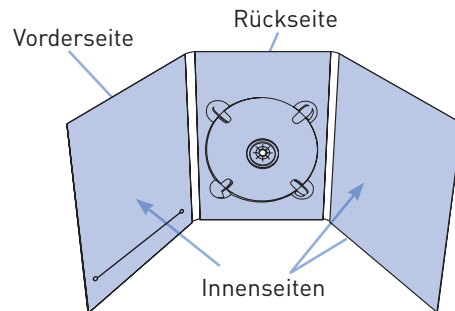
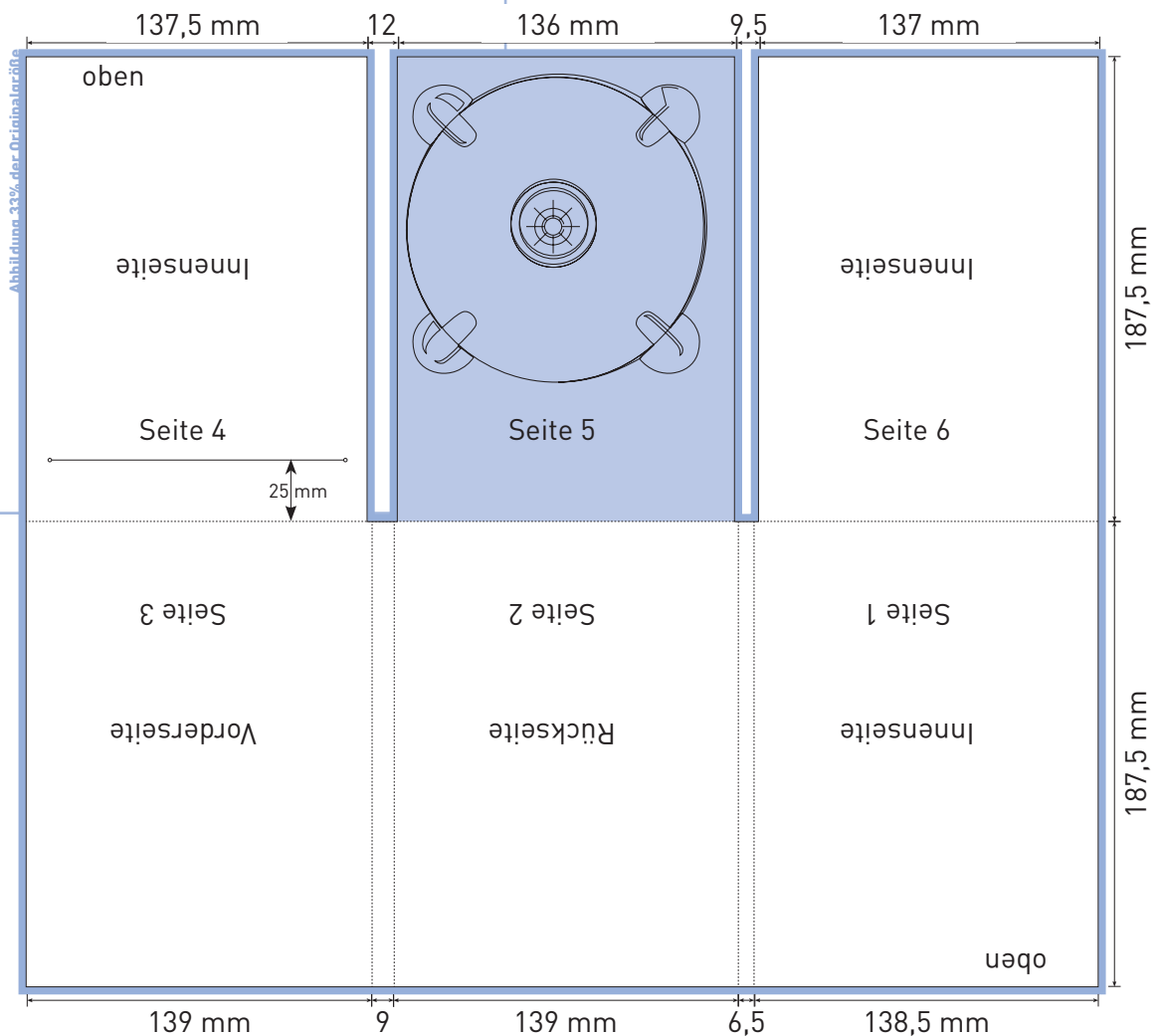


Die allgemeinen Druckspezifikationen mit Vorgaben für PDF-Erzeugung, Bildauflösung, Farbraum etc. finden Sie im Downloadbereich unter „Allgemeines“.



3 mm Anschnitt an allen Kanten anlegen



## Material

- Material:** 300g Chromokarton  
Oberfläche: UV-Glanzlack
- Format:** 432,0 x 375,0 mm, offen (ohne Anschnitt)  
139,0 x 9,0 x 187,5 mm, geschlossen